



# СИСТЕМА ОЧИСТКИ ВОДЫ

обратноосмотическая

## TWIST 800

УСТАНОВКА  
ЭКСПЛУАТАЦИЯ  
ОБСЛУЖИВАНИЕ



## **СВЕДЕНИЯ ПО ТЕХНИКЕ БЕЗОПАСНОСТИ**

Система очистки воды atoll TWIST 800 предназначена для очистки воды в объеме, необходимом для приготовления пищи, питья и других хозяйственно-бытовых нужд.

Все необходимые работы с водопроводом должны выполняться квалифицированным специалистом. Если Вы производите подключение сами, то необходимо ознакомиться с действующими правилами и придерживаться их.

Для установки системы необходимо:

- возможность подключения к водопроводу холодной воды;
- возможность подключения к канализации через гидрозатвор (сифон);
- электророзетка 230В ±10%;
- ровная твердая сухая чистая поверхность.

Давление воды на входе в систему должно быть от 1 до 4 атм. Для защиты системы от скачков давления воды необходимо установить редукционный клапан, отрегулированный от 1 до 4 атм.

Запрещается установка и эксплуатация системы в помещении, в котором возможно падение температуры ниже 0°C.

Запрещается класть какие-либо предметы на верхнюю часть блока фильтрации системы.

Во избежание поражения электрическим током не допускайте попадания воды на электрические провода, контакты и компоненты системы.

До установки системы проверьте воду, которую будете очищать, на соответствие разделу «Требования к входной воде».

До окончания процедур установки и промывки не используйте очищенную воду для питья. Промывка системы производится в следующих случаях:

- при первом подключении;
- после замены фильтрующих элементов (картриджей).

При перерыве в использовании системы необходимо:

- отключить электропитание системы;
- отключить систему от подачи воды;

Если системой не пользовались более месяца, то необходимо заменить картридж atoll TWIST 800 PCT-A и, при необходимости, картридж (мембрану) atoll TWIST RO-800.

Для потребления очищенной воды рекомендуется использовать посуду из нержавеющей стали, стеклянную, керамическую и эмалированную. Использование посуды из цветных металлов или пищевого пластика может привести к загрязнению воды.

Сменные картриджи не следует хранить вблизи пахучих и токсичных веществ, а так же необходимо защитить их от пыли.

Модификация системы или внесение каких-либо конструктивных изменений запрещены. Это может привести к травматизму и/или порче имущества. При этом гарантийные обязательства утрачивают силу.

В случае обнаружения протечек воды или других неисправностей следует перекрыть подачу воды в систему, отключить электропитание системы и обратиться к производителю за консультацией.

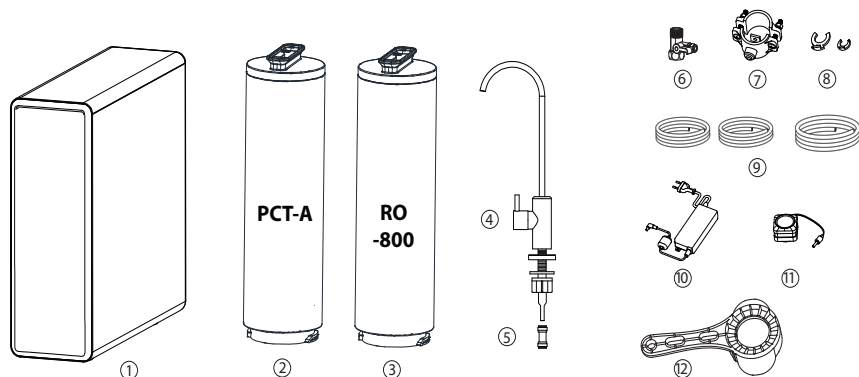
Регулярно проверяйте систему на предмет протечек.

Срок службы системы составляет 5 лет.

## КОМПЛЕКТ ПОСТАВКИ

В комплект поставки системы входят:

- блок фильтрации воды (1);
- сменные фильтрующие элементы (картриджи) (2), (3);
- ключ (12);
- кран чистой воды с коннектором (4, 5) (опция; см. наименование на упаковке);
- блок питания (10);
- узел подачи воды (6), фум-лента; (7);
- дренажный хомут (7);
- датчик протечки (11);
- гибкая трубка синяя 1/4", черная 1/4", красная 3/8" (9);
- аксессуары для быстроразъемных соединений: ключ, предохранительные скобы, комплект для ремонта.



## ТРЕБОВАНИЯ К ВХОДНОЙ ВОДЕ

- источник воды
- давление входной воды
- температура входной воды
- pH
- минерализация
- хлориды, сульфаты
- хлор
- мутность
- жесткость
- железо
- марганец
- перманганатная окисляемость
- общее микробное число
- ColI-индекс

централизованный водопровод  
от 1 до 4 атм.  
от 5 до 38 °C  
от 3 до 11  
до 500 мг/л  
до 300 мг/л  
до 0,3 мг/л  
до 1 ЕМФ  
до 5 мг\*экв/л  
до 0,3 мг/л  
до 0,1 мг/л  
до 5 мг O<sub>2</sub>/л  
до 50 ед./мл  
отсутствие

1. При несоответствии входной воды данным требованиям, необходима установка дополнительных фильтров предварительной очистки.

2. Хотя система atoll TWIST 800 задерживает бактерии и вирусы, содержащиеся в воде, рекомендуется использовать систему только для очистки воды, безопасной в микробиологическом отношении. Используйте систему для очистки воды, прошедшей предварительную дезинфекцию хлорированием или облучением ультрафиолетовой лампой.

При невыполнении хотя бы одного из двух пунктов срок службы сменных картриджей может оказаться меньше рекомендуемого срока их замены.

## ТЕХНИЧЕСКИЕ ХАРАКТЕРИСТИКИ

- номинальная производительность мембраны	800 GPD
- производительность системы	до 2,1 л/мин.
- выход очищенной воды	≈65%
- эффективность удаления солей	≥95%
- уровень шума в режиме очистки воды	≈60 дБ
- потребляемая мощность в режиме очистки воды	≤100 Вт
- электропитание от сети 230В ±10% через блок питания	24 В, 5 А, DC
- размеры системы очистки	135x375x395 мм
- присоединительные размеры (быстроразъемные соединения)	
- вход воды	3/8 дюйма
- очищенная вода, дренаж	1/4 дюйма

Производительность системы измерена в лабораторных условиях: при минерализации воды 150 мг/л, давлении воды 3 атм., температуре воды 25 °С. И может изменяться на ±15% в зависимости от конкретного экземпляра мембраны.

Во время работы системы, мембрана под действием разницы давлений пропускает воду с меньшей концентрацией солей, задерживая воду с большей концентрацией солей. Во время остановки системы давление воды с двух сторон мембраны выравнивается. Этот процесс, который протекает в любых системах обратного осмоса в нерабочем режиме, также приводит к постепенному выравниванию концентраций солей по обеим сторонам мембраны.

Небольшое количество воды с повышенным содержанием солей может быть просто слито через кран чистой воды примерно в течение минуты при запуске системы. После того, как эта вода сольется, и вновь возникнет избыточное давление на входе в мембранный элемент, система выйдет на рабочий режим фильтрации.

При разработке системы была предусмотрена дополнительная промывка мембраны очищенной водой. Она запускается на 1 минуту через 20 минут после прекращения разбора воды. Также промывка осуществляется каждые 24 часа при простое системы. Эта дополнительная промывка значительно уменьшает содержание солей в очищенной воде сразу после включения системы. Выход на рабочий режим фильтрации также осуществляется быстрее.

Реальная производительность, поток воды в дренаж и другие характеристики работы системы зависят от ряда меняющихся параметров: температуры, давления и химического состава воды, степени загрязненности сменных картриджей и др. Понижение температуры воды в зимний период, снижение давления воды в водопроводе в моменты ее пикового расхода, повышение уровня минерализации могут приводить к снижению производительности системы.

Система обрудована насосом для повышения давления воды. Все насосы производят шум и вибрацию, которые в том числе зависят от акустических условий: размеров помещения, звукопоглощающей способности поверхностей и др.

Данные особенности не являются признаком неисправности системы или отдельных ее элементов.

## СХЕМА ПОДКЛЮЧЕНИЯ

Для подключения системы используются гибкие трубки 1/4" и 3/8" из комплекта. Длина трубок определяется по месту установки блока фильтрации системы и не должна препятствовать его дальнейшему обслуживанию. Трубка укорачивается с помощью острого кухонного или канцелярского ножа. Срез должен быть ровным, перпендикулярным, без замятия трубки.

Порты для подключения трубок к блоку фильтрации располагаются сзади корпуса блока. Во время перевозки и хранения системы порты закрываются заглушками.

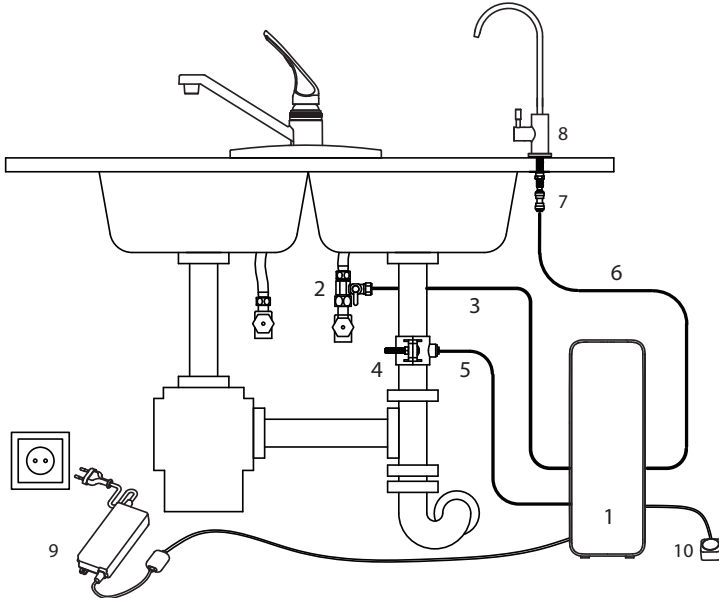
Узел подачи воды (2) в блок фильтрации (1) - фитинг с резьбой 1/2 дюйма с шаровым краном. Устанавливается в разрыв магистрали холодного водоснабжения. Соединяется с блоком фильтрации красной трубкой (3), которая подключается в порт **FEED**. Обеспечивает подачу воды в блок фильтрации.

Дренажный хомут (4). Необходим для подключения блока фильтрации к канализации. Соединяется с блоком фильтрации (1) через порт **DRAIN** с помощью черной трубки (5). Устанавливается до гидрозатвора (сифона). Слив воды в дренаж необходим для промывки системы.

Кран чистой воды (8) (опция; система может поставляться без крана; см. наименование на упаковке). Располагается на столешнице. Служит для подачи чистой воды пользователю. Соединяется с блоком фильтрации через порт **DRINK** с помощью синей трубки (6) и быстроразъемного коннектора (7).

Блок питания 24В постоянного тока (9). Подключается к блоку фильтрации в порт **Power**, который расположен сзади снизу блока фильтрации.

Датчик протечки (10). Должен быть расположен рядом с системой, на поверхности, на которой она размещается.



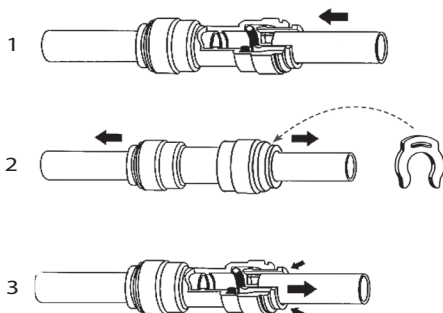
## РАБОТА С ГИБКИМИ ТРУБКАМИ И БЫСТРОРАЗЪЕМНЫМИ КОННЕКТОРАМИ

### Присоединение трубки

1. Вставьте трубку в коннектор до упора, применив небольшое усилие (1).
2. Потяните трубку из коннектора для проверки соединения (2). Трубка не должна выходить из коннектора.
3. Зафиксируйте соединение скобой.

### Отсоединение трубки

1. Перекройте воду.
2. Сбросьте давление воды в трубке.
3. Снимите скобу.
4. Вручную или с помощью ключа для работы с быстроразъемными соединениями нажмите на кольцо у основания (утопите внутрь коннектора).
5. Удерживая кольцо нажатым (3), вытяните трубку из коннектора.



## ПОДКЛЮЧЕНИЕ СИСТЕМЫ

### 1. Установка крана чистой воды.

Дизайн крана в комплекте может отличаться. Система может поставляться без крана. См. наименование на упаковке.

Подключение системы к комбинированному крану atoll описано отдельно, в его инструкции. О возможности подключения системы к кранам сторонних производителей проконсультируйтесь с производителем.

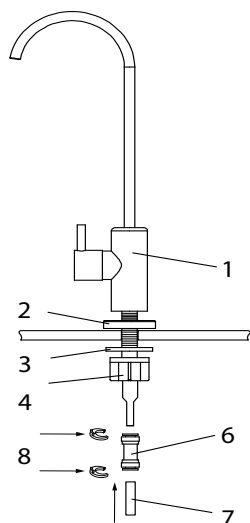
Для установки крана чистой воды нужна плоская поверхность достаточной жесткости, чтобы кран был надежно закреплен в вертикальном положении.

При выборе места для сверления отверстия (диаметр 12 мм) для крана руководствуйтесь эстетическими соображениями, предварительно убедившись, что:

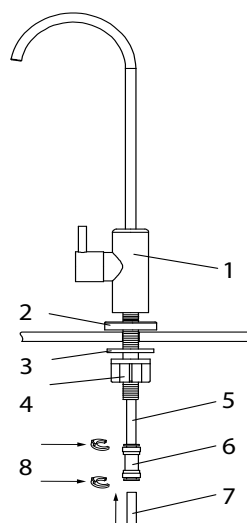
- длины синей трубки хватит для подключения крана к системе фильтрации;
- с нижней стороны столешницы или мойки ничто не будет мешать подключению.

Процесс сверления отверстия требует соответствующих навыков, внимания и осторожности. Используйте защитные очки и перчатки. При необходимости обратитесь к специалисту.

Произведите монтаж крана согласно схеме. С помощью быстроразъемного фитинга подключите синюю трубку к крану. Зафиксируйте соединения скобами.



1. Кран чистой воды
2. Декоративное кольцо с уплотнением
3. Уплотнительная шайба
4. Прижимная гайка
5. Белая трубка
6. Быстроразъемный коннектор
7. Синяя трубка
8. Скоба



## 2. Подключение к водопроводу.

1. Убедитесь, что система подключается к холодной воде, до 38 °С. Подключение к горячей воде повредит систему.

2. Перекройте подачу холодной воды в кухонный смеситель.

3. Откройте на кухонном смесителе кран холодной воды, чтобы сбросить давление.

4. Используя инструмент, ослабьте накидную гайку и отсоедините гибкую подводку от смесителя. При необходимости замените уплотнение накидной гайки.

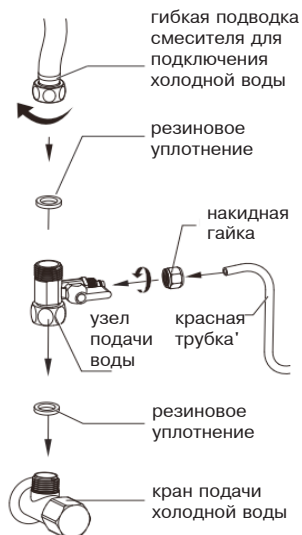
5. Установите узел подачи воды в систему в разрыв гибкой подводки смесителя. Узел подачи воды также имеет свое резиновое уплотнение.

6. Подсоедините красную трубку к шаровому крану узла подачи воды с помощью накидной гайки или через быстроразъемное соединение (зафиксируйте цанговое соединение скобой).

7. Закройте шаровый кран узла подачи воды - ручка крана должна быть перпендикулярна красной трубке.

8. Откройте кран подачи холодной воды. После того как из кухонного смесителя потечет вода, закройте кран смесителя.

9. Проверьте подключение узла подачи воды на наличие протечек.



## 3. Установка дренажного хомута.

Дренажный хомут подходит к сливным сифонам моек диаметром 40 мм.

Хомут необходимо установить на вертикальном участке трубы до первого изгиба сифона. Этот участок трубы не должен быть заполнен водой.

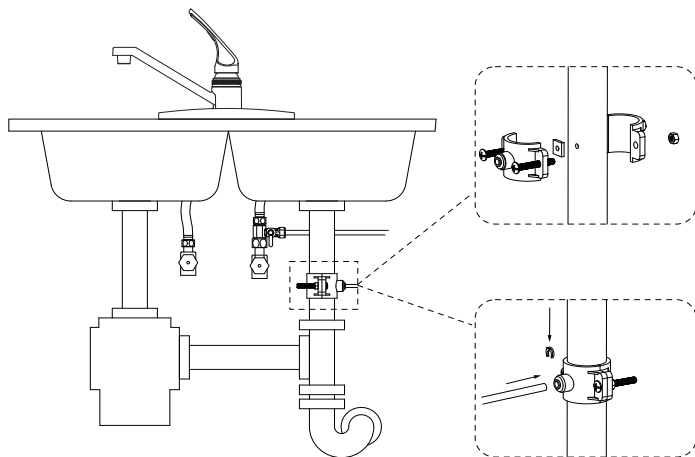
1. Просверлите отверстие диаметром 6,5 мм в том месте, куда Вы планируете установить дренажный хомут.

2. Наклейте уплотнитель на внутреннюю сторону скобы дренажного хомута с подключением.

3. Вставьте дренажную черную трубку от фильтра в скобу хомута. Зафиксируйте цанговое соединение скобой.

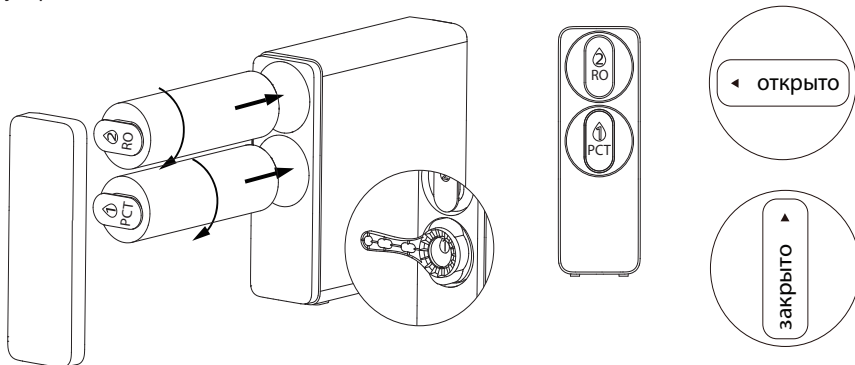
4. Расположите две скобы хомута так, чтобы просверленное в сифоне отверстие совпало с концом дренажной трубки.

5. Равномерно затяните крепежные винты.

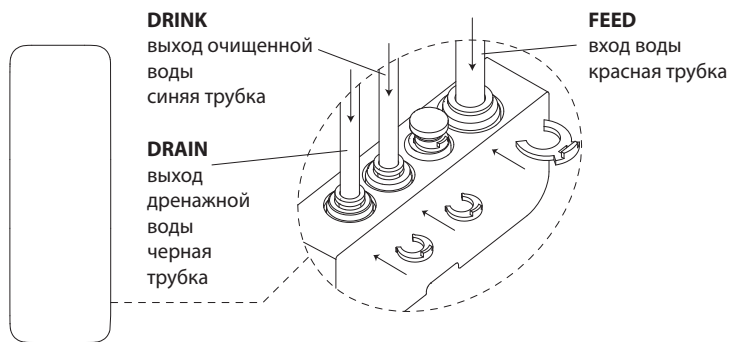


#### 4. Подключение блока фильтрации

1. Снимите декоративную крышку с лицевой части блока фильтрации.
2. Извлеките картридж atoll TWIST 800 PCT-A из упаковки. Вставьте картридж в нижнее посадочное место блока фильтрации и с помощью ключа вверните его по часовой стрелке до упора в положение **ЗАКРЫТО**.
3. Извлеките картридж atoll TWIST RO-800 из упаковки. Вставьте картридж в верхнее посадочное место блока фильтрации и с помощью ключа вверните по часовой стрелке до упора в положение **ЗАКРЫТО**.



4. Сзади блока фильтрации располагаются порты для подключения. С помощью ключа для работы с быстросъемными соединениями извлеките заглушки **FEED, DRINK, DRAIN**. Красную заглушку не извлекайте.
5. Подключите синюю трубку от крана для чистой воды к блоку фильтрации в порт **DRINK**. Зафиксируйте соединение скобой. Откройте кран.
6. Подключите черную трубку от дренажного хомута к блоку фильтрации в порт **DRAIN**. Зафиксируйте соединение скобой.
7. Подключите красную трубку от узла подачи воды к блоку фильтрации в порт **FEED**. Зафиксируйте соединение скобой. Откройте кран.



8. Подключите датчик протечки к выходу из блока фильтрации **Leak Sensor**.
9. Подключите блок питания к выходу из блока фильтрации **Power**.
10. Подключите блок питания в электророзетку. Система включится и перейдет в режим промывки.
11. После окончания режима промывки система перейдет в режим очистки воды. В течение 15 минут слейте воду через открытый кран чистой воды в раковину. Цвет очищенной воды может быть молочно-белым из-за мелких пузырьков воздуха, которые покидают набранную воду в течение нескольких минут. Этот эффект не является признаком неправильной работы системы.



12. Закройте кран чистой воды. Система должна перейти в режим ожидания.

13. Установите декоративную крышку на лицевую часть блока фильтрации.

14. Проверьте систему на наличие протечек.

В первое время после установки проверяйте систему на предмет протечек.

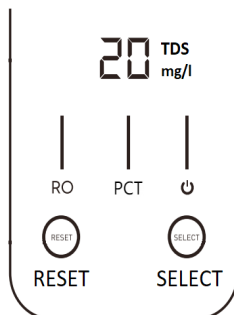
Система комплектуется датчиком протечек, который должен быть расположен рядом с системой, на поверхности, на которой размещается система. При обнаружении протечки индикатор питания системы будет мигать красным. Система произведет 6 звуковых сигналов и перестанет включаться для очистки воды. Для перезагрузки системы нужно устранить протечку и просушить датчик.

## ПОЛЬЗОВАТЕЛЬСКИЙ ИНТЕРФЕЙС

На панели системы располагаются кнопки **RESET** и **SELECT**, индикаторы ресурса сменных картриджей **PCT** и **RO**, индикатор состояния системы и монитор **TDS**.

Цвет индикаторов срока службы картриджей:

1. Постоянный белый - нормальная работа системы.
2. Мигает красным - срок службы картриджа заканчивается.
3. Постоянный красный - срок службы картриджа истек. Необходимо его замена. При этом система начнет издавать звуковой сигнал.



Если система непрерывно очищает воду в течение более 30 минут, то активируется защитный режим. Система перестает очищать воду, при этом раздается 6 звуковых сигналов, и все индикаторы мигают. Для перезагрузки системы нужно отключить ее от электропитания и подключить повторно.

Система оснащена функцией автоматической промывки:

- промывка входной водой при подключению системы к электропитанию.
- промывка входной водой 5 секунд через 15 минут работы.
- промывка очищенной водой через 20 минут после окончания работы системы.
- промывка очищенной водой каждые 24 часа, если систему не используют.

Вручную промывку на 30 секунд можно включить нажатием кнопки **SELECT**. Отменить промывку можно повторным нажатием кнопки **SELECT**.

Монитор TDS отображает минерализацию очищенной системой воды в мг/л и обновляется раз в минуту. Значения TDS не будут обновляться, пока система находится в режиме ожидания.

Встроенный TDS датчик системы является индикатором качества очистки воды системой, но не является точным измерительным лабораторным прибором. Поэтому измеренные им значения могут незначительно отличаться от результатов, полученных другими средствами измерений. Данная особенность не является дефектом системы.

## ЗАМЕНА ФИЛЬТРУЮЩИХ ЭЛЕМЕНТОВ (КАРТРИДЖЕЙ)

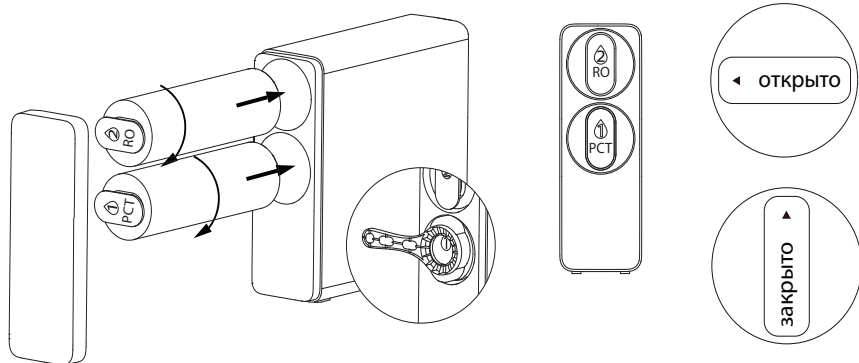
### 1. Сменные картриджи и сроки их замены.

наименование	обозначение	назначение	рекомендуемый срок замены	срок срабатывания индикатора после сброса ресурса
atoll TWIST 800 PCT-A	PCT	префильтр и постфильтр	6-12 месяцев	270 дней
atoll TWIST RO-800	RO	мембрана	12-24 месяцев	720 дней

Реальные сроки замены картриджей зависят от качества и химического состава входной воды, объема потребления очищенной воды и других условий эксплуатации системы.

## 2. Замена картриджей

1. Закройте кран узла подачи воды в систему.
2. Откройте кран чистой воды на 10 секунд.
3. Отключите систему от электропитания.
4. Снимите декоративную крышку с лицевой части блока фильтрации.
5. С помощью ключа поверните картридж atoll TWIST 800 PCT-A против часовой стрелки до упора в положение **ОТКРЫТО**.
6. Удалите картридж atoll TWIST 800 PCT-A из корпуса системы и утилизируйте. Протрите салфеткой остатки воды внутри корпуса.



7. Вставьте и с помощью ключа вверните новый картридж в корпус системы по часовой стрелке до упора в положение **ЗАКРЫТО**.

8. При необходимости замените картридж atoll TWIST RO-800 аналогичным способом.

9. Откройте кран узла подачи воды в фильтр.

10. Подключите систему к электропитанию. Система включится и перейдет в режим промывки на 30 секунд.

11. После окончания режима промывки система перейдет в режим очистки воды. В течение 15 минут слейте воду через открытый кран чистой воды в раковину.

Цвет очищенной воды может быть молочно-белым из-за мелких пузырьков воздуха, которые покидают набранную воду в течение нескольких минут. Этот эффект не является признаком неправильной работы системы.

12. Закройте кран чистой воды. Система должна перейти в режим ожидания.

13. Выполните сброс ресурса заменного(ых) картриджа(ей):

- Нажмите и удерживайте кнопку **RESET**. Раздастся звуковой сигнал. Индикатор ресурса картриджа начнет мигать.

- Кнопкой **SELECT** выберите индикатор замененного картриджа.

- Нажмите и удерживайте кнопку **RESET** еще раз. Раздастся звуковой сигнал. Индикатор выбранного картриджа снова загорится белым цветом.

Система автоматически выходит из режима сброса ресурса картриджа, если в течение 10 секунд не происходило никаких действий.

14. Проверьте систему на наличие протечек. В первое время после замены картриджа проверяйте систему на предмет протечек.

15. Установите декоративную крышку на лицевую часть блока фильтрации.

## **СПИСОК СЕРВИСНЫХ ЦЕНТРОВ**

**Москва**, «НПО «Русфильтр», 2-я Хуторская улица, 38А, строение 14. (499)745-07-07

**Волгоград**, «Нептун-Сервис», ул. Грушевская, 12. (8442)92-30-11, (904)404-04-24

**Воронеж**, «Гидросистемы», Ленинский пр-т, 126, пом. 1. (473)233-10-85

**Екатеринбург**, «Уралтеплострой», ул. Хомякова, 16. (343)377-63-43

**Казань**, «Софт Трейд», пр. Ямашева, 36 офис 304. (843)519-99-44

**Краснодар**, «Южная Водоочистная Компания», ул. Вишняковой, 5/2. (861)279-03-99

**Нижний Новгород**, «Насос-Сервис», ул. Рябцева, 1, лит. 7Г (промзона Сокол). (800)250-71-02

**Новосибирск**, компания «Экологическая техника», ул. Железнодорожная, 12/1. (800)350-55-71

**Ростов-на-Дону**, «ФильтроМир», ул. Вавилова, 54Б. (863)268-12-98

**Самара**, «Чистый Мир», пер. Карякина, 2. (846)267-87-77, 267-91-11, 267-91-19

**Санкт-Петербург**, «Эковита», 10 линия, 59, БЦ «Маркус». (812)600-08-01

**Оренбург**, Компания «Полюс 56» ул. 67-я Линия, 1. (987) 795-55-77, (3235) 45-55-77

**Тюмень**, ИП Петровец В.С., ул. Молодежная, 8. (3452)533-530, (904) 491-22-13

**Уфа**, «Уфа Фильтр», ул. Минигали Губайдуллина, 3. (987) 133-42-45, (927) 331-71-67

**Ярославль**, ИП Себов Е.В., ул. Вспольинское поле, 18. (960)539-77-00

Сервисная служба в Республике Беларусь

Частное Сервисное Унитарное Предприятие «Водяной Сервис»

**Минск**, ул. Логойский тракт, 22, лаб. г-06. (017)385-28-11, (029)395-24-06, (044)395-24-06

## **Сведения об импортере**

Система изготовлена в КНР по заказу ООО «НПО «Русфильтр».

Импортер / уполномоченная организация: ООО «НПО «Русфильтр»

127287, г. Москва, 2-я Хуторская улица, 38А, строение 14

тел. (499) 745-07-07, [www.rusfilter.ru](http://www.rusfilter.ru)

## **Авторские права**

Это руководство защищено авторскими правами ООО «НПО «Русфильтр».

В соответствии с законами об авторских правах это руководство не может быть воспроизведено в любой форме, полностью или частично, без предварительного письменного согласия ООО «НПО «Русфильтр».

Хотя были предприняты все необходимые меры по проверке текста настоящей Инструкции, производитель не гарантирует ее полноту или отсутствие ошибок.

Дизайн и спецификация могут быть изменены без предупреждения.

© ООО «НПО «Русфильтр», 2025г.