

# atoll®

**УСТАНОВКА**

**ЭКСПЛУАТАЦИЯ**

**ОБСЛУЖИВАНИЕ**

## СИСТЕМА ОЧИСТКИ ВОДЫ

обратноосмотическая

модель  
**A-550p**  
**A-575p**



Система собрана согласно ТУ 3697-009-58968054-2012, серийный выпуск,  
регистрационный номер декларации о соответствии ЕАЭС N RU Д-РУ.Н003.В.00349

**EAC**

### **Авторские права**

Это руководство защищено авторскими правами ООО «НПО «Русфильтр».

В соответствии с законами об авторских правах это руководство не может быть воспроизведено в любой форме, полностью или частично, без предварительного письменного согласия ООО «НПО «Русфильтр».

Хотя были предприняты все необходимые меры по проверке текста настоящей Инструкции, производитель не гарантирует ее полноту или отсутствие ошибок.

© ООО «НПО «Русфильтр», 2019

## УВАЖАЕМЫЙ ПОКУПАТЕЛЬ!

Большое спасибо за то, что вы выбрали нашу систему очистки воды atoll. При ее правильной эксплуатации вы будете получать чистую и вкусную воду на протяжении многих лет. Для достижения наилучших результатов рекомендуем подробно ознакомиться с настоящим руководством по эксплуатации и сохранить его в качестве справочного материала. Во избежание проблем и ошибок следует ознакомиться с разделом по технике безопасности и строго соблюдать инструкции по установке системы. Необходимо сохранить руководство пользователя и держать его вместе с системой очистки воды. Если возникнет необходимость изменить место установки системы или передать ее другому владельцу, пользователь должен иметь возможность ознакомиться с ее устройством и прочесть инструкции по безопасности.

### Схема очистки воды обратноосмотическим фильтром atoll

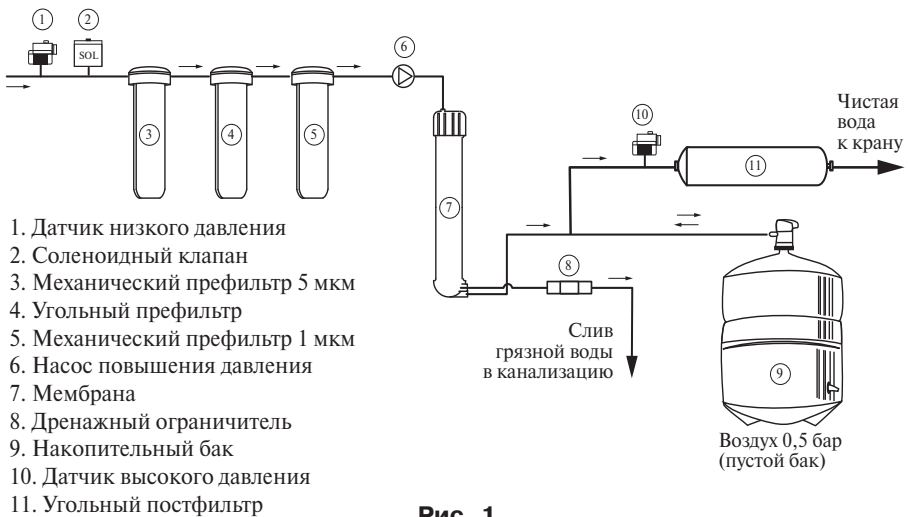


Рис. 1

## КРАТКАЯ СПРАВКА

**ЧИСТАЯ ВОДА** — это вода с приятным вкусом, не содержащая органических или неорганических веществ в опасных для здоровья или нежелательных концентрациях, соответствующая установленным санитарным нормам и правилам.

**ОБРАТНЫЙ ОСМОС** — очистка воды путем пропускания ее с напором через полупроницаемую мембрану. Этот принцип положен в основу обратноосмотических фильтров atoll, и он не предусматривает применения химикатов.

**МЕМБРАНА** — полупроницаемый материал, через который могут пройти только молекулы воды и кислород.

**ПРЕФИЛЬТРЫ** — используются для очистки воды от нерастворимых частиц, хлора, органических веществ до того, как вода достигнет мембраны, и способствуют увеличению срока службы мембраны.

# ОБРАТНЫЙ ОСМОС ПО СРАВНЕНИЮ С ДРУГИМИ МЕТОДАМИ ОЧИСТКИ ВОДЫ

Метод очистки воды Примеси	Дезинфекция			Фильтрация					Мембранная фильтрация	
	Химикаты	УФ-лампа	Дистилляция	Керамический фильтр	Угольный фильтр	Катионно-обменный фильтр	Анионно-обменный фильтр	Микро-фильтрация	Обратный осмос	
Твердые частицы (>1 мкм)										
Жесткость воды (кальций и магний)										
Железо и марганец										
Медь, свинец и кадмий										
Фториды										
Хлориды										
Хлор										
Бензол и минеральные масла										
Ароматические углеводороды										
Хлорированные углеводороды										
Трихлорметан										
Прочие тригалометаны										
Пестициды										
Бактерии и вирусы										

Пояснение:

0%

20%

40%

100%

— эффективность удаления примесей

## КОМПЛЕКТ ПОСТАВКИ

Ваш новый обратноосмотический фильтр atoll был тщательно проверен на заводе на предмет протечек, качества очищенной воды и функционирования всех составных частей.

При разработке фильтра предполагалось его размещение под кухонной мойкой. Это его рекомендуемое место установки.

До того, как Вы начнете установку фильтра, пожалуйста, внимательно прочтите всю Инструкцию.

В комплект поставки фильтра входят:

- блок фильтрации с насосом (1);
- накопительный бак для хранения очищенной воды (2);
- аксессуары: кран чистой воды (3), комбинированный узел подачи воды (либо кран подачи воды (4) и тройник (5), шаровой кран бака (6), дренажный хомут (7);
- четыре цветные трубки: черная, синяя, красная, желтая (8);
- комплект картриджей (9). Картриджи могут поступать в продажу в сборе с системой либо входить в комплект поставки;
- ключ для откручивания корпусов префильтров (10);
- синие скобы для предотвращения случайного разъединения (могут быть установлены не на все соединения, их отсутствие не препятствует безопасной работе системы);
- лента ФУМ, силиконовая смазка, одноразовые перчатки;
- Инструкция по эксплуатации.

При необходимости замены выработавших свой ресурс картриджей рекомендуется приобретать специальные наборы сменных элементов.

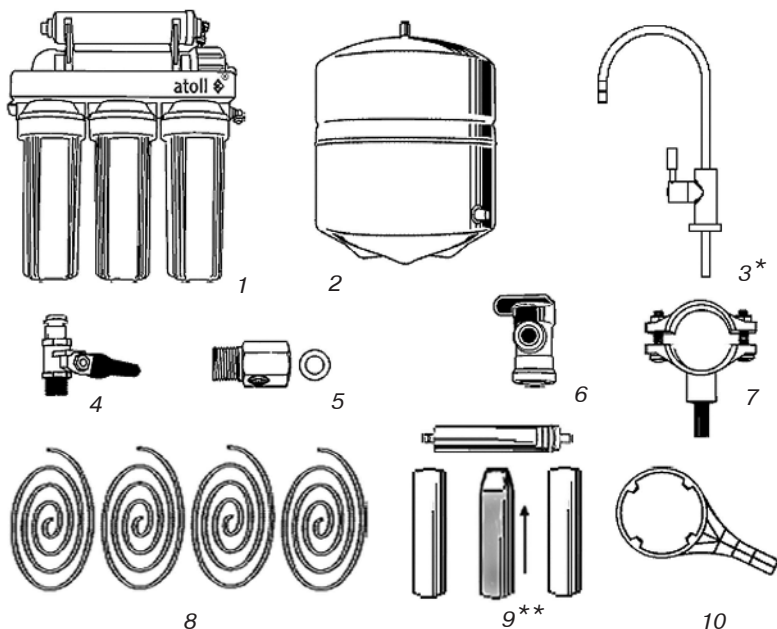


Рис. 2

\* - модель крана может отличаться от указанной на рисунке

\*\* - первый картридж может быть уже установлен

## СВЕДЕНИЯ ПО ТЕХНИКЕ БЕЗОПАСНОСТИ

*Обратноосмотический фильтр atoll полностью отвечает всем требованиям безопасности, что подтверждено декларацией о соответствии. Тем не менее, все, кто им пользуется, должны знать принцип действия и особенности его безопасной работы. Во избежание проблем и ошибок, внимательно ознакомьтесь с этим разделом и строго соблюдайте инструкции по установке и обслуживанию фильтра.*

**Важно!** Давление на входе в фильтр не должно превышать значения 2,8 бар. Если существует возможность повышения давления во входном трубопроводе выше 2,8 бар, для предотвращения протечек рекомендуется установить в систему перед фильтром клапан понижения давления atoll D06F или atoll Z-LV-FPV0104-40.

- Фильтр предназначен для очистки воды в объеме, необходимом для приготовления пищи, питья и других хозяйственно-бытовых нужд.

- Проверьте воду, которую будете очищать, на соответствие пунктам **“Требований к воде, подаваемой в фильтр”**.

- Если фильтр совершенно новый, то до окончания процедур наладки и промывки не используйте очищенную воду для питья.

- Наладка и промывка фильтра производится в следующих случаях:

- при первом подключении;

- при перестановке фильтра в место с другим качеством исходной воды;

- после замены мембраны и/или сменных элементов.

- Если подводящая вода неизвестного качества, то после начала работы фильтра желательно провести анализ очищенной воды. В дальнейшем, чтобы убедиться в правильной работе фильтра, очищенную воду следует проверять не реже одного раза в год, либо в случае изменения ее вкуса. При неудовлетворительных результатах анализа следует обратиться в обслуживающую организацию.

- В случае обнаружения подтекания воды или других неисправностей следует прекратить подачу воды в фильтр и вызвать специалиста для восстановления нормальной работы.

- **Важно!** При возможности падения температуры в помещении, где установлен фильтр, ниже 0°C необходимо обеспечить защиту фильтра от воздействия низких температур. В случае невыполнения данного условия Вы не можете рассчитывать на гарантийное обслуживание.

- Модификация системы или внесение каких-либо конструктивных изменений запрещены. Это может привести к травматизму и/или порче имущества. При этом гарантийные обязательства также утрачивают силу.

- Все необходимые работы с водопроводом должны выполняться квалифицированным специалистом. Если Вы производите подключение сами, то необходимо ознакомиться с действующими правилами и придерживаться их.

- При перемещении фильтра на хранение на срок более 2 недель необходимо:

- отключить фильтр от подачи воды, отключить электропитание;

- опорожнить накопительный бак;

- извлечь мембрану и сменные элементы, упаковать в пакет и поместить в холодильник (+2 - +5°C) .

- Сменные элементы не следует хранить вблизи пахучих и токсичных веществ, а также необходимо защитить их от пыли.

- Не следует держать очищенную воду в алюминиевой или медной посуде по причине возможной коррозии и возможного увеличения концентрации ионов цветных металлов в чистой воде.
- На верхнюю часть фильтра и накопительного бака не разрешается класть какие-либо предметы.

*Регулярно проверяйте систему на предмет протечек.*

Для ограничения ущерба от подтекания воды рекомендуется установка клапана защиты от протечек atoll **Leak Stop**® на трубке, по которой вода подается к фильтру.

Срок службы обратноосмотического фильтра atoll составляет 5 лет.

**Хотя обратноосмотический фильтр atoll задерживает все бактерии и вирусы, содержащиеся в исходной воде, рекомендуется использовать фильтр только с водой, безопасной в микробиологическом отношении. Используйте фильтр для очистки воды, прошедшей предварительную дезинфекцию хлорированием или облучением ультрафиолетовой лампой. В противном случае срок службы префильтров может оказаться меньше срока их штатной замены (см. стр. 16).**

### **ВНИМАНИЕ!**

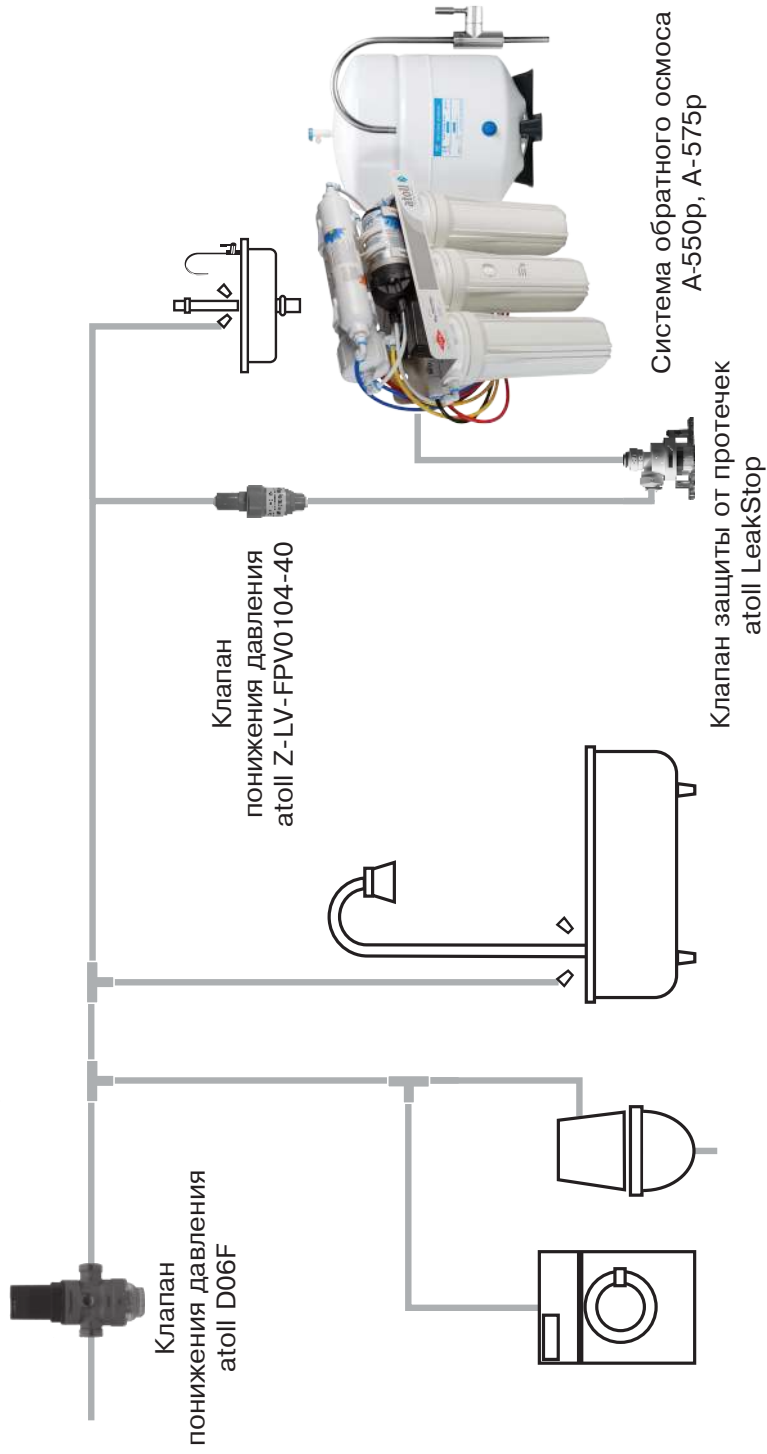
**Во избежание попадания бактерий в фильтр в процессе выполнения работ по его монтажу, мы рекомендуем перед соединением всех трубок и установкой мембраны и картриджей, а также перед монтажом узла подачи воды и крана накопительного бака, тщательно вымыть руки с мылом или использовать новые чистые резиновые перчатки.**

## **Технические характеристики фильтра**

	A-550p	A-575p
Производительность по чистой воде (при давлении 2,5 атм., температуре воды 15°C), л/сут.	260	380
Объем накопительного бака*, л	8-13	
Соотношение чистая вода:дренаж	1:6	

*\* Полезный объем накопительного бака зависит от давления в водопроводе и обычно составляет 50-70% от общего объема.*

**Рис. 3. Рекомендуемая схема подключения системы обратного осмоса atoll**





## Индексы в обозначении моделей

“m” — в качестве постфильтра используется угольный картридж с минеральными добавками;

“p” — система укомплектована насосом повышения давления.

## Требования к воде, подаваемой в фильтр

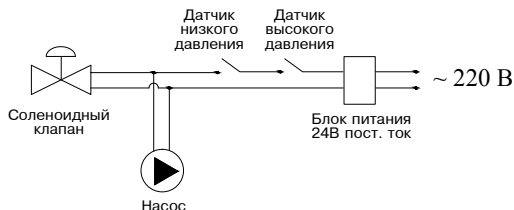
Давление (min-max), атм.	-----	1,4-2,8
pH	-----	3 -11
Температура, °С	-----	4-38
Минерализация, мг/л	-----	<1000
Хлориды, сульфаты, мг/л	-----	<900
Хлор (свободный), мг/л	-----	<0,7
Мутность, мг/л	-----	<1
Жесткость, мг*эquiv/л	-----	<7
Железо, мг/л	-----	<0,3
Марганец, мг/л	-----	<0,1
Перманганатная окисляемость, мг O <sub>2</sub> /л	-----	<5
Общее микробное число, ед./мл	-----	<50
Coli-индекс	-----	отсутствие

При установке вне систем централизованного питьевого водоснабжения рекомендуется предварительно сделать анализ исходной воды. Если установленные в результате анализа характеристики воды будут хуже указанных выше, желательно установить дополнительную систему водоподготовки. О ее составе лучше проконсультироваться со специалистами фирмы-продавца или сервисного центра.

## Устранение загрязнений фильтром

Компонент	Степень очистки, %	Компонент	Степень очистки, %
Асбест	99,99	Барий	96
Цисты	99,99	Радий	80
Бактерии	99,99	Бензол	99
Медь	99	Хлорбензол	99
Хром	97	Дихлорэтан	99
Свинец	99	Тетрахлорэтилен	99

## Электрическая схема фильтра





**1. Датчик низкого давления.** Не позволяет фильтру включаться при отсутствии воды на входе в фильтр.

**2. Соленоидный клапан.** Перекрывает поступление воды в фильтр в момент остановки фильтра. Пропускает воду в фильтр во время работы фильтра (наполнения бака очищенной водой, 9).

**3. Механический фильтр 5 мкм.** Задерживает нерастворимые в воде примеси: песок, окалина, ржавчина и т.д.

**4. Угольный фильтр.** Содержит гранулированный активированный уголь. Удаляет хлор, хлорорганику.

**5. Механический фильтр 1 мкм.** Доочистка воды перед мембранным элементом (мембраной). Задерживает нерастворимые примеси размером более 1 мкм.

**6. Насос повышения давления.** Увеличивает давление воды до необходимого для работы мембраны.

**7. Мембрана.** Удаляет из воды практически все примеси. В том числе растворимые соли, которые при нагревании или испарении воды остаются в виде осадка, накипи.

**8. Дренажный ограничитель.** Нормирует поток воды, сливаемый в канализацию во время работы фильтра (наполнения бака, 9). Слив воды необходим для промывки мембраны. Номинал ограничителя в мл/мин. указан на корпусе.

**9. Накопительный бак.** Хранит очищенную фильтром воду.

**10. Датчик высокого давления.** Обеспечивает автоматическую работу фильтра. Включает фильтр для наполнения бака, выключает фильтр после окончания наполнения бака.

**11. Угольный постфильтр.** Содержит гранулированный активированный уголь. Улучшает вкус воды. В системах с индексом «m» установлен постфильтр-минерализатор, который кроме активированного угля содержит минеральные добавки.

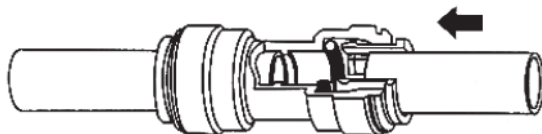
## **СОЕДИНЕНИЕ ГИБКИХ ТРУБОК БЫСТРОРАЗЪЕМНЫМИ КОННЕКТОРАМИ**

**ВНИМАНИЕ:** прежде, чем резать трубки, убедитесь, что Вы правильно определили их длину. Для подсоединения четырех цветных трубок не требуется инструментов. Трубки должны быть обрезаны ровно, иначе возможны протечки в местах соединений. См. стр. 10, чтобы понять, какие трубки куда подсоединить.

### **ПРИСОЕДИНИТЬ — ОЧЕНЬ ПРОСТО!**

1. Отрежьте трубку под прямым углом.

2. Вставьте ее в коннектор до упора. Для герметизации соединения приложите дополнительное усилие. При этом трубка утопится еще примерно на 3 мм и будет плотно обжата резиновым кольцом коннектора.



### ТРУБКА ЗАКРЕПЛЕНА

Потяните трубки для проверки соединения.

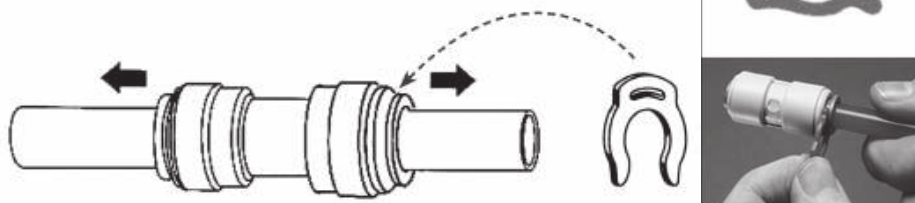


Рис. 5

Для предотвращения случайного разъединения зафиксируйте кольцо синей скобой (рис. 5).

### ОТСОЕДИНИТЬ НЕ МЕНЕЕ ПРОСТО

1. Убедитесь в отсутствии давления в трубке.
2. Снимите синюю скобу, предотвращающую случайное разъединение.
3. Нажмите на кольцо у основания.
4. Вытяните трубку, удерживая кольцо нажатым.

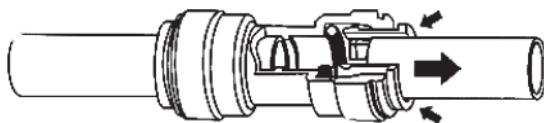


Рис. 6

Просим обратить внимание на необходимость проверки плотности соединения перед монтажом фильтров. В ходе данной проверки необходимо резкими движениями потянуть трубки выходящие из коннекторов. Этим вы проверите надежность соединения и обеспечите надрез трубки металлическими зацепами коннектора.

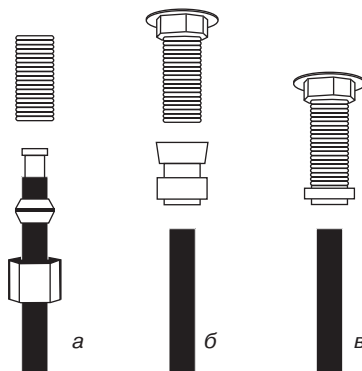
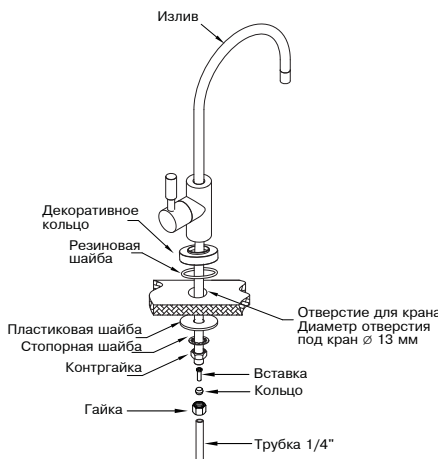
Трубки должны быть обрезаны ровно, под прямым углом.

## СВЕРЛЕНИЕ ОТВЕРСТИЯ ПОД КРАН ЧИСТОЙ ВОДЫ И ПОДКЛЮЧЕНИЕ ЕГО К ФИЛЬТРУ

**ВНИМАНИЕ:** несмотря на то, что процесс сверления отверстия в мойке не является очень сложным, тем не менее, он требует соответствующих навыков, внимания и осторожности. Используйте защитные очки и перчатки. При необходимости обратитесь к специалисту.

Для установки крана чистой воды (стр. 10, А) нужна плоская поверхность достаточной жесткости, чтобы кран был надежно закреплен в вертикальном положении. При выборе места для сверления отверстия (диаметр 13 мм) руководствуйтесь эстетическими соображениями, предварительно убедившись, что:

- длины синей трубки хватит для подключения крана чистой воды к блоку фильтрации;
- с нижней стороны столешницы или мойки ничто не будет мешать подключению трубки к крану чистой воды.



**Рис. 7**

**Рис. 8**

Монтаж крана чистой воды производите согласно **рис. 7**. В комплекте с краном чистой воды может поставляться набор деталей для осуществления соединения с трубкой, либо кран чистой воды может иметь в своем составе быстроразъемный коннектор. На **рис. 8 а, б, в** приведены возможные способы подключения синей трубки к крану чистой воды.



**Рис. 9**

Если на поверхности мойки нет места для установки крана, то его можно смонтировать на поверхности стола (**рис. 9**).

## ПОДКЛЮЧЕНИЕ К ЛИНИИ ХОЛОДНОЙ ВОДЫ

**ВНИМАНИЕ:** убедитесь, что фильтр подключается к холодной воде ( $t_{max} 38^{\circ}C$ ). Подключение к горячей воде выведет фильтр из строя.

1. Закройте вентиль, выключающий подачу холодной воды. Откройте на смесителе кран холодной воды, чтобы сбросить давление. Если вода по-прежнему продолжает течь из крана даже после того, как перекрыли вентиль, вам придется закрыть главный вентиль дома или квартиры.

2. Система подключается к водопроводу через узел подачи воды.

В комплект фильтра может входить комбинированный узел подачи воды кран-тройник. В этом случае переходите к п. 2.4.

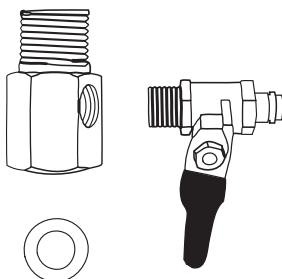
2.1. Соберите узел подачи воды путем соединения шарового крана с тройником, как показано на **рис. 10**. Используйте ленту ФУМ, вверните кран подачи воды в тройник. Будьте предельно осторожны при подсоединении крана — чрезмерное усилие повредит его резьбу. Используйте гаечный или разводной ключ. Не используйте другие материалы для герметизации соединения.

2.2. Ослабьте накидную гайку и отсоедините гибкую подводку от смесителя.

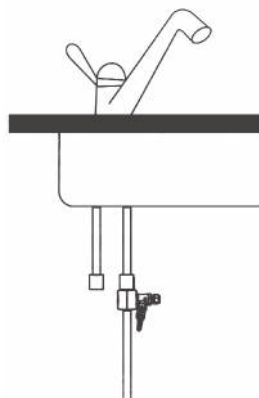
2.3. При необходимости замените прокладку накидной гайки.

2.4. Установите узел в сборе в разрыв гибкой подводки смесителя, как показано на **рис. 11**. Используйте гаечный или разводной ключ.

2.5. Подсоедините красную трубку от фильтра к шаровому крану (стр. 10, В) с помощью накидной гайки или быстроразъемного соединения.



**Рис. 10**



**Рис. 11**

## УСТАНОВКА ШАРОВОГО КРАНА БАКА

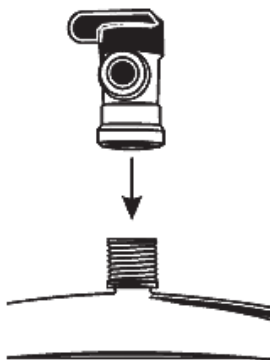
**Примечание:** не трогайте воздушный клапан на накопительном баке (находится на нижней части бака).

При заполнении и опорожнении бака используется желтая трубка; в зависимости от режима работы в ней меняется направление потока воды.

1. Оберните резьбу на вершине бака три раза лентой ФУМ.

2. Подсоедините шаровой кран бака к вершине накопительного бака (см. **рис. 12**). Во избежание повреждения крана не прилагайте больших усилий при его установке. Используйте гаечный или разводной ключ.

3. Подсоедините желтую трубку от фильтра к бы-



**Рис. 12**  
Кран закрыт

строразъемному коннектору шарового крана (стр. 10, С) накопительного бака с помощью накидной гайки или быстроразъемного соединения.

### УСТАНОВКА ДРЕНАЖНОГО ХОМУТА

Дренажный хомут подходит к сливным сифонам моек DN 40.

Устанавливать его необходимо на вертикальной части трубы до первого изгиба сифона (**рис. 13**). Участок трубы, в который выходит дренажная трубка, не должен быть заполнен водой.

1. Просверлите отверстие диаметром 6,5 мм в том месте, куда Вы планируете установить дренажный хомут.

2. Наклейте уплотнитель на внутреннюю сторону скобы дренажного хомута с подключением. Вставьте черную трубку в скобу хомута (**рис. 14, рис. 4, D**).

3. Расположите две скобы дренажного хомута так, чтобы просверленное в сифоне отверстие совпало с отверстием дренажного хомута и выступающей частью трубки.

4. Затяните крепежные болты. Их следует затягивать равномерно, так чтобы две скобы дренажного хомута располагались параллельно друг другу.

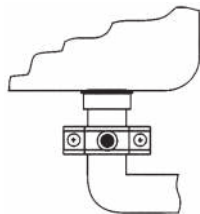


Рис. 13

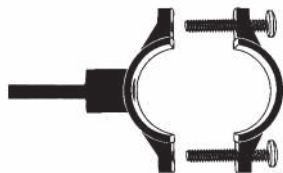


Рис. 14

### УСТАНОВКА КАРТРИДЖЕЙ И НАЧАЛО ЭКСПЛУАТАЦИИ

1. Установите префильтры. Первый префильтр 5 мкм (маркировка на колбе PREFILTER) может быть уже установлен. Установите во вторую колбу (CARBON) угольный картридж GAC-10 или CC-10, в третью ступень (SEDIMENT) установите механический префильтр 1 мкм (см. таблицу на стр. 17). Для установки картриджа необходимо раскрутить колбу при помощи ключа (стр. 5, 10). Аккуратно снимите защитную пленку с картриджа и установите его в колбу. Обратите внимание на ориентацию картриджа GAC-10 или CC-10. Смажьте уплотнения колб силиконовой смазкой. Закрутите колбы вручную, без применения ключа, не прикладывая чрезмерных усилий.

2. Установите мембрану. Для этого отсоедините трубку от быстроразъемного коннектора крышки колбы мембраны. Открутите крышку колбы мембраны. Смажьте силиконовой смазкой резиновые уплотнения мембраны. Установите мембрану в корпус согласно **рис. 15**. Смажьте силиконовой смазкой уплотнение крышки колбы мембраны и аккуратно установите его на колбу. Закрутите крышку колбы мембраны и пристыкуйте трубку. Следите, чтобы уплотнительное кольцо крышки колбы было установлено на колбе без перекосов.

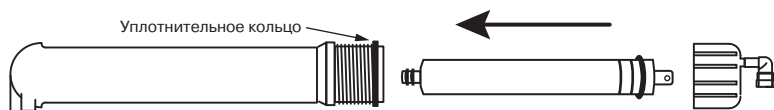


Рис. 15

3. Откройте кран чистой воды (А).
4. Закройте кран бака (С).
5. Откройте кран подачи воды (В).
6. Включите вилку блока питания насоса повышения давления в электрическую розетку.
7. Убедитесь в отсутствии подтеканий.
8. Через пять минут вода начнет капать из крана чистой воды (А). Дайте воде капать в течение 10 мин., после чего закройте кран чистой воды (А), откройте клапан бака (С), повернув его на 90° — начнется процесс заполнения бака. Это займет несколько часов в зависимости от входного давления воды.

**!НЕ ПЕЙТЕ ВОДУ, КОТОРАЯ БЫЛА ПОЛУЧЕНА В РЕЗУЛЬТАТЕ ДВУХ ПЕРВЫХ НАПОЛНЕНИЙ БАКА!**

9. После заполнения бака (вы услышите, что вода больше не течет в дренаж) откройте кран чистой воды (А) и дождитесь, пока вся вода не вытечет.
10. Закройте кран чистой воды (А). Дайте баку наполниться во второй раз. Этот процесс займет около 2 часов. Затем слейте воду из бака.
11. Чистую воду, полученную при третьем заполнении бака, можно использовать.
12. **Важно!** Во время первой недели эксплуатации ежедневно проверяйте систему на предмет протечек.
13. Когда система только начала работать, цвет воды может быть слегка молочным. Не волнуйтесь — это мелкие пузырьки воздуха, скоро они исчезнут. Идет нормальный процесс вытеснения воздуха из системы.

## **ПРОЦЕДУРА ЗАМЕНЫ СМЕННЫХ ЭЛЕМЕНТОВ**

### **Рекомендуемая периодичность замены сменных элементов \***

Префильтры-----	каждые 6 месяцев
Мембрана-----	каждые 24-30 месяцев
Угольный постфильтр-----	каждые 6 месяцев

*\* — реальные сроки замены сменных элементов могут значительно отличаться от рекомендуемых из-за плохого качества воды, подаваемой в фильтр. Подробный график технического обслуживания на стр. 24.*



## Рекомендуемые сменные элементы

Ступень	Модель	Картриджи в стандартной комплектации	Допустимая замена
1	Все модели	Pentair P5	atoll P5, atoll МП-5В, atoll WP-5
2	Все модели	Pentair GAC-10, Pentair CC-10	atoll GAC-10, atoll CC-10
3	Все модели	Pentair P1	atoll P1
4	A-550p(m)	Filmtec TW30-1812-50	atoll TW40-1812-50
	A-575p(m)	Filmtec BW60-1812-75	atoll TW40-1812-75
5	без индекса m	atoll CK-2586C	Omnipure K2533
5	с индексом m	atoll GS-10CAL	Pentair GS-10CAL

При необходимости замены выработавших свой ресурс картриджей рекомендуется приобретать специальные наборы сменных элементов.

### Наборы картриджей

Модель фильтра	Полный набор	Сменные элементы блока префильтров	Для воды повышенной загрязненности
A-550p(m)	№ 102(m)	№ 202	№ 203
A-575p(m)	№ 103(m)		

### Замена префильтров

1. Отключите электропитание.
2. Закройте кран подачи воды (В).
3. Закройте кран накопительного бака (С), повернув его на 90 градусов.
4. Откройте кран чистой воды (А), чтобы сбросить давление.
5. С помощью ключа (10) открутите колбы префильтров, для этого одной рукой придерживайте систему, другой поверните ключ.
6. Достаньте и утилизируйте использованные сменные элементы. Рекомендуется защитить руки, надев резиновые перчатки, чтобы не касаться использованных элементов. Запомните последовательность установки сменных элементов. Промойте внутреннюю поверхность колб бытовым моющим средством и тщательно ополосните чистой водой.
7. Снимите уплотнительные кольца колб, вытрите их насухо. Прокладку нового сменного элемента, а также уплотнительные кольца колб префильтров желательно смазать силиконовой смазкой или вазелиновым маслом.
8. Поместите новые сменные элементы в колбы фильтров в той последовательности, в которой были установлены старые (предварительно сняв с новых картриджей полиэтиленовую пленку), и прикрутите их к системе до упора. Прикручивать колбу нужно вручную, использовать пластиковый ключ можно только в случае **КРАЙНЕЙ НЕОБХОДИМОСТИ**.
9. Отсоедините белую трубку от входа в корпус мембраны.
10. Подставьте под трубку ведро или раковину и откройте кран подачи воды

(В). Включите электропитание системы. При этом будет происходить промывка вновь установленных сменных элементов.

11. Через 2-3 минуты закройте кран подачи воды (В) и соедините трубку с корпусом мембраны.

12. Закройте кран чистой воды (А).

13. Откройте кран накопительного бака (С).

14. Откройте кран подачи воды (В).

15. Проверьте систему на герметичность.

### **Замена мембраны**

1. Отключите электропитание.

2. Закройте кран подачи воды (В).

3. Закройте кран накопительного бака, повернув его на 90 градусов.

4. Откройте кран чистой воды (А).

5. Отстыкуйте трубку от крышки колбы мембраны (маркировка MEMBRANE на колбе).

6. Открутите крышку колбы мембраны, выньте использованную мембрану. Запомните направление установки мембраны в колбу, утилизируйте старую мембрану.

7. Установите новую мембрану (см. п. 2 раздела «Промывка фильтра и начало эксплуатации»)

8. Закройте кран чистой воды (А).

9. Откройте клапан накопительного бака (С).

10. Откройте кран (В) подачи воды в систему. Включите электропитание.

11. Проверьте систему на герметичность.

### **Замена постфильтра**

1. Отключите электропитание.

2. Закройте кран подачи воды (В).

3. Закройте кран накопительного бака, повернув его на 90 градусов.

4. Откройте кран чистой воды (А).

5. Отстыкуйте две трубки от постфильтра (маркировка POSTFILTER на колбе).

6. Придерживая фильтр, снимите постфильтр с удерживающих его клипс.

7. Новый постфильтр установите на место снятого. При этом не перепутайте вход и выход (направление потока воды указано на корпусе).

8. Пристыкуйте трубки к быстроразъемным коннекторам.

9. Откройте кран подачи воды в систему (В) и кран чистой воды (А). Включите электропитание. Дайте воде стечь примерно 10-15 минут.

10. Закройте кран чистой воды (А).

11. Откройте кран накопительного бака (С).

12. Проверьте систему на герметичность.

**После любой замены сменных элементов необходимо провести промывку всей системы. Для этого необходимо слить один бак воды, который наберется через 1,5 - 2 часа.**

**Обратите внимание на плотность быстроразъемных соединений при отсоединении трубок и фитингов. Если после нескольких соединений, край трубки имеет многочисленные «задиры», его следует обрезать. Неровно отрезанные трубки могут служить причиной течи в системе. При необходимости исправьте срез так, чтобы угол среза составил 90°.**

## **ТЕХНИЧЕСКОЕ ОБСЛУЖИВАНИЕ**

### **Промывка мембраны**

1. Отключите электропитание.
2. Закройте кран подачи воды (B).
3. Закройте кран накопительного бака (C), повернув его на 90 градусов.
4. Откройте кран чистой воды (A).
5. Отстыкуйте черную трубку от дренажного ограничителя (8).
6. Отстыкуйте дренажный ограничитель (8) вместе с отрезком белой трубки от корпуса мембраны.
7. Присоедините черную трубку к корпусу мембраны (без дренажного ограничителя).
8. Включите электропитание.
9. Откройте кран подачи воды (B). Фильтр включится, в канализацию должна поступать вода, которой промывается мембрана.
10. Через 2-3 минуты отключите электропитание.
11. Закройте кран подачи воды (B).
12. Верните дренажный ограничитель на место.
13. Откройте кран накопительного бака (C).
14. Откройте кран (B) подачи воды в систему.
15. Включите электропитание.
16. Проверьте систему на герметичность.

### **Обслуживание накопительного бака**

1. Отключите электропитание.
2. Закройте кран подачи воды (B).
3. Откройте кран чистой воды (A). Дождитесь окончания слива воды.
4. Кран накопительного бака (C) должен быть открыт.
5. На накопительном баке (сбоку или на дне) расположен ниппель для подкачки воздуха, закрытый колпачком. Открутите колпачок.
6. Нажмите на ниппель. Если из ниппеля течет вода - порвана резиновая мембрана бака. Бак необходимо заменить.  
Если из ниппеля выходит воздух или не выходит ничего, то бак необходимо подкачать.
7. Для этого к ниппелю необходимо подключить автомобильный насос и подкачать бак, установив давление воздуха в баке 0,5 атм. (бар)
8. Включите электропитание.
9. Откройте кран подачи воды (B).
10. Закройте кран чистой воды (A).

## Обеззараживание фильтра

Обеззараживание системы обратного осмоса производят после длительного (более 3 недель) простоя системы. Обеззараживание также желательно совмещать с полной заменой всех картриджей. Используйте неароматизированный 5.25% бытовой хлорный отбеливатель (гипохлорит натрия).

### Последовательность действий:

1. Отключите электропитание.
2. Отключите подачу воды в систему.
3. Откройте кран чистой воды и дождитесь окончания слива воды.
4. Проверьте накопительный бак. Бак должен быть пустым, легким. Если в баке осталась вода, то нужно подключить автомобильный или велосипедный насос к воздушному клапану бака, и подкачать бак воздухом (при открытых кранах на баке и чистой воды) до тех пор пока не выйдет вся вода из бака. Давление воздуха в пустом баке должно быть 0,5 атм.
5. Раскрутите колбы префильтров, достаньте и утилизируйте картриджи. Снимите постфильтр.
6. Раскрутите корпус мембраны. Достаньте мембрану.
7. Закрутите колбы 2-го и 3-го префильтров, корпус мембраны без картриджей. Подключите трубку от крана чистой воды к тройнику вместо постфильтра.
8. Налейте в колбу 1-го префильтра 100 мл отбеливателя. Закрутите колбу.
9. Возобновите подачу воды в систему.
10. Когда из крана чистой воды пойдет вода с запахом хлора, закройте его.
11. Когда в накопительный бак наберется порядка 3-4 литров воды, перекройте подачу воды в систему.
12. Оставьте систему на 1 час.
13. Откройте кран чистой воды и слейте воду из бака. Бак должен быть пустым, легким.
14. Раскрутите колбы префильтров и корпус мембраны. Слейте остаток воды.
15. Установите новый картриджи префильтров, постфильтр. Установите мембрану.
16. Возобновите подачу воды в систему. Дождитесь исчезновения запаха хлора в воде из крана. Для этого необходимо пару раз набрать и слить воду из накопительного бака системы.

## ОПЦИИ

### Устранение микробиологической загрязненности входной воды

Наличие микроорганизмов приводит к обрастанию префильтров, падению давления и соответственно к остановке работы фильтра в целом. Для избежания этого рекомендуется предварительно установить ультрафиолетовую лампу Viqua VT1/2 (см. **рис. 16**) в комплекте с магистральным префильтром atoll I-11SC-p.

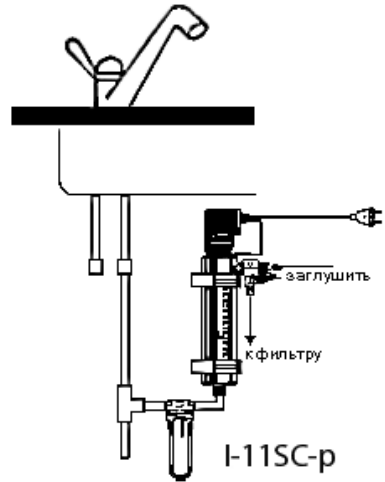


Рис. 16

### Защита накопительного бака от нежелательного попадания микроорганизмов

В случае длительного неиспользования фильтра (2-3 недели) существует вероятность проникновения микроорганизмов через кран чистой воды в накопительный бак. Очистить бак от попавших туда микроорганизмов возможно только последующей промывкой раствором дезинфектанта. Для предотвращения этого необходимо установить между краном чистой воды и накопительным баком в разрыв синей трубки ультрафиолетовую лампу Viqua VT1/2 (см. **рис. 17**). Лампа присоединяется блоку фильтрации или к любой поверхности при помощи двух клипс.

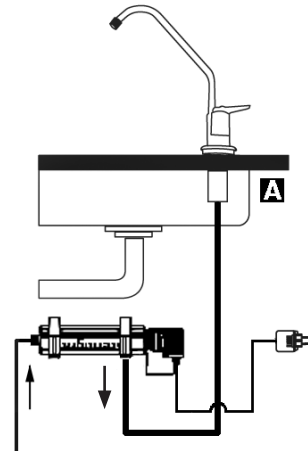


Рис. 17

## ВОЗМОЖНЫЕ НЕИСПРАВНОСТИ И ИХ УСТРАНЕНИЕ

Проблема	Причина	Устранение
Протечки	<p>Резьбовые соединения не затянуты</p> <p>Трубки подсоединены негерметично</p> <p>Не хватает уплотнительных колец</p>	<p>Проверьте, и при необходимости затяните резьбовые соединения</p> <p>Выньте и еще раз подсоедините трубку (см. стр. 11)</p> <p>Свяжитесь с поставщиком</p>
Вода молочного цвета	Воздух в системе	Воздух в системе является нормальным событием в первые дни работы системы. Через одну-две недели он будет полностью выведен
Малая производительность	<p>Трубки перегнулись</p> <p>Засорились префильтры</p> <p>Засорилась мембрана</p> <p>Низкая температура воды</p>	<p>Проверьте трубки и устраните перегибы</p> <p>Замените префильтры</p> <p>Замените мембрану</p> <p style="text-align: center;">—</p>
Вода имеет неприятный запах или привкус	<p>Закончился ресурс угольного постфильтра</p> <p>Засорилась мембрана</p> <p>Консервант не вымыт из бака</p> <p>Неправильное подключение трубок</p>	<p>Замените угольный постфильтр</p> <p>Замените мембрану</p> <p>Опорожните бак и наполните снова (процедура может повторяться несколько раз)</p> <p>Проверьте порядок подключения (см. стр. 10)</p>

<b>Проблема</b>	<b>Причина</b>	<b>Устранение</b>
В бак не набирается достаточное количество воды	<p>Система только начала работу</p> <p>Засорились префильтры</p> <p>Давление воздуха в баке высокое</p> <p>Засорился ограничитель потока воды в дренаж</p> <p>Неисправен или засорен обратный клапан в колбе мембраны</p>	<p>Бак наполняется в течение 1,5-2 часов. Низкие температура и входное давление снижают производительность мембраны.</p> <p>Замените префильтры</p> <p>Проверьте давление в пустом накопительном баке через воздушный клапан с помощью манометра. Нормальное давление 0,4-0,5 атм. При недостаточном давлении подкачайте автомобильным или велосипедным насосом.</p> <p>Замените ограничитель потока</p> <p>Обратный клапан установлен на колбе мембраны внутри центрального соединителя, расположенного на стороне, противоположной крышке колбы. Выкрутите соединитель, очистите или замените клапан.</p>
Вода не подается из бака в кран	<p>Давление в баке ниже допустимого</p> <p>Прорыв мембраны бака</p> <p>Закрыт кран на баке</p>	<p>Подкачайте воздух через воздушный клапан бака до необходимого давления (0,5 атм. в пустом баке) автомобильным или велосипедным насосом</p> <p>Замените бак</p> <p>Откройте кран на баке</p>
Отсутствует вода в дренаже	Засорился ограничитель потока воды в дренаж	Замените ограничитель потока
Вода поступает в дренаж постоянно	Неисправен соленоидный клапан	Замените соленоидный клапан.
Насос не отключается	В бак не набирается достаточное количество воды.	См. выше.

## График технического обслуживания систем atoll A-550p, A-575p

	ТО 1	ТО 2	ТО3	ТО 4	ТО 5	ТО 6	ТО 7	ТО 8	ТО 9
	6 мес.	1 год	1,5 года	2 года	2,5 года	3 года	3,5 года	4 года	4,5 года
Префильтры	Замена	Замена	Замена	Замена	Замена	Замена	Замена	Замена	Замена
Постфильтр	Замена	Замена	Замена	Замена	Замена	Замена	Замена	Замена	Замена
Мембрана	Промыв-ка	Промыв-ка	Промыв-ка	Промыв-ка	Замена	Промыв-ка	Промыв-ка	Промыв-ка	Промыв-ка
Дренажный ограничитель	-	-	-	-	Замена	-	-	-	-
Накопительный бак	-	-	Проверка давления воздуха	-	-	Проверка давления воздуха	-	-	Проверка давления воздуха
Резиновые уплотнения (мембранный корпус, колбы префильтров)	Смазка	Смазка	Смазка	Смазка	Замена	Смазка	Смазка	Смазка	Смазка