

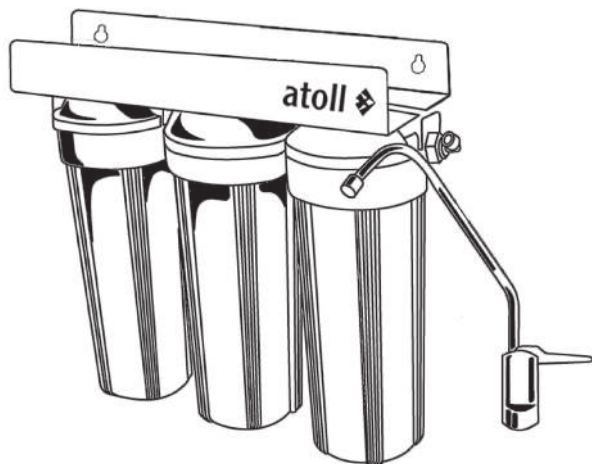
УСТАНОВКА

ЭКСПЛУАТАЦИЯ

ОБСЛУЖИВАНИЕ

СИСТЕМА ОЧИСТКИ ВОДЫ

D-31



Авторские права

Это руководство защищено авторскими правами ООО «НПО «Русфильтр». В соответствии с законами об авторских правах это руководство не может быть воспроизведено в любой форме, полностью или частично, без предварительного письменного согласия ООО «НПО «Русфильтр».

Хотя были предприняты все необходимые меры по проверке текста настоящей Инструкции, производитель не гарантирует ее полноту или отсутствие ошибок.

© ООО «НПО «Русфильтр», 2017

Уважаемый покупатель!

Большое спасибо за то, что Вы выбрали нашу систему очистки воды «atoll». Фильтры данной марки эффективно очищают питьевую воду, поступающую из систем центрального водоснабжения, от всевозможных вредных для организма человека загрязнений: хлорорганических соединений, механических примесей, железа, солей и т.д.

Купленная Вами система очистки воды серии D-31 универсальна и может комплектоваться различными фильтрующими сменными элементами (картриджами) для решения широкого спектра задач очистки воды. В стандартной комплектации основными фильтрующими элементами являются следующие картриджи: 1) картридж тонкой механической очистки (1-я ступень); 2) картридж на основе гранулированного активированного угля (2-я ступень); 3) картридж радиального потока на основе спрессованного активированного угля (3-я ступень). В системы, имеющие в названии индекс «s», устанавливается картридж, содержащий гранулы активированного угля и кристаллы гексаметафосфата, предотвращающие отложение солей жесткости. В системы, имеющие в названии индекс «h», устанавливается картридж, спрессованный из порошкового активированного угля и адсорбента, удаляющего соли тяжелых металлов. Системы, имеющие в названии индекс «u», оснащены ультрафиолетовым излучателем, обеззараживающим воду. В системе с индексом «i» устанавливается картридж для удаления железа.

Каждая система очистки воды была тщательно проверена на предмет утечек, качества производимой воды и функционирования механизмов. Каждый фильтр был подвергнут испытанию давлением в 10 атм. Мы приложили максимум усилий, чтобы Вы и Ваша семья чувствовали себя в безопасности. Система аккуратно и компактно устанавливается в пространство под мойкой.

До того, как Вы начнете установку, прочтите внимательно всю инструкцию.

Технические характеристики

Рабочее давление воды, атм		до 6
Рабочая температура воды, °C		от +2 до +40
Допустимая температура окружающего воздуха, °C		от +5 до +40
Рекомендуемая скорость фильтрации, л/мин		до 3,8
Тип корпусов		10" Slim Line
Тип резьбы для внешнего подсоединения		1/2"
Габаритные размеры системы очистки воды в сборе, мм	без излучателя	365x145x355
	с излучателем	365x145x400
Масса, кг		не более 4

Модельный ряд серии, назначение, эффективность очистки воды

Функциональность	Удаление основных загрязнений и примесей		Удаление дополнительных загрязнений и примесей			
	мех. примеси >20 мкм	хлор и его соединения	много хлора	соли жесткости	железо	ионы тяжелых металлов
D-31	99%	50-99%	+			
D-31s	99%	50-99%	+	+		
D-31h	99%	50-99%				+
D-31sh	99%	50-99%		+		+
D-31i	99%	50-99%			+	
D-31si	99%	50-99%		+	+	

Комплектация картриджами в зависимости от исполнения и модели:

STD:

Ступень	Модель	Картриджи в стандартной комплектации	Допустимая замена при эксплуатации
1	Все модели серии D-31	Pentek P5 (atoll P5)	atoll WP-5, атолл МП-5 Патриот, МП-5В Патриот
2	D-31, D-31h	Pentek GAC-10 (Pentek CC-10, atoll GAC-10)	атолл GAC-10 Патриот, CC-10 Патриот
	D-31s, D-31sh	Pentek TSGAC-10	атолл TSGAC-10 Патриот
	D-31i, D-31si	atoll RF-10	—
3	D-31, D-31s	Pentek EPM-10 (atoll EPM-10)	Pentek EP-10, атолл EPM-10 Патриот
	D-31h, D-31sh	Pentek CBR2-10 (atoll CBR2-10)	—
	D-31si	Pentek TSGAC-10	атолл TSGAC-10 Патриот
	D-31i	Pentek GAC-10 (Pentek CC-10, atoll GAC-10)	атолл GAC-10 Патриот, CC-10 Патриот
4	Модели с индексом «и»	УФ система обеззараживания Viqua VT 1/2 (Sterilight SC-1/2), запасная лампа Viqua S212RL	—

DIY, ECO, Патриот:

Ступень	Модель	Картриджи в стандартной комплектации	Допустимая замена при эксплуатации
1	Все модели серии D-31	атолл МП-5В Патриот (atoll P5)	Pentek P5, atoll WP-5 атолл МП-5 Патриот
2	D-31 D-31s	atoll GAC-10 (атолл GAC-10 Патриот) atoll TSGAC-10 (атолл TSGAC-10 Патриот)	Pentek GAC-10, Pentek CC-10 атолл CC-10 Патриот Pentek TSGAC-10
3	Все модели серии D-31	atoll EPM-10 (атолл EPM-10 Патриот)	Pentek EPM-10

Требования к воде, подаваемой в фильтр

рН	3–11
Минерализация, мг/л	<1000
Хлориды, сульфаты, мг/л	<500
Хлор (свободный), мг/л	<1
Мутность, мг/л	<1
Жесткость, мг*экв/л	<7
Железо, мг/л	<0,3
Железо, мг/л (для D-31i, D-31si)	<2,0
Марганец, мг/л	<0,1
Перманганатная окисляемость, мг O ₂ /л	<5
Общее микробное число, ед./мл	<50
Coli-индекс	отсутствие

Комплектация изделия

При покупке системы очистки воды проверьте, в комплекте должно быть:

1. Система очистки воды в сборе, со сменными картриджами 1 шт.
Картриджи 1 ступени и УФ-излучатели поступают в продажу в сборе с системой, картриджи 2 и 3 ступеней могут поступать в продажу в сборе с системой либо входить в комплект поставки.
2. Ключ пластиковый 1 шт.
3. Кран чистой воды с набором деталей для подключения 1 шт.
4. Трубка пластиковая 2 метра (не установлена) 2 шт.
5. Комбинированный узел подачи воды* 1 шт.
6. Синие скобы для предотвращения случайного разъединения (могут быть установлены не на все соединения, их отсутствие не препятствует безопасной работе системы);
7. Руководство по эксплуатации 1 шт.
8. Упаковка 1 шт.

* - модель может комплектоваться краном подачи воды и тройником.

При необходимости замены выработавших свой ресурс картриджей рекомендуется приобретать специальные наборы сменных элементов (см. таблицу «Наборы картриджей в соответствии с моделями фильтров» на с. 10).

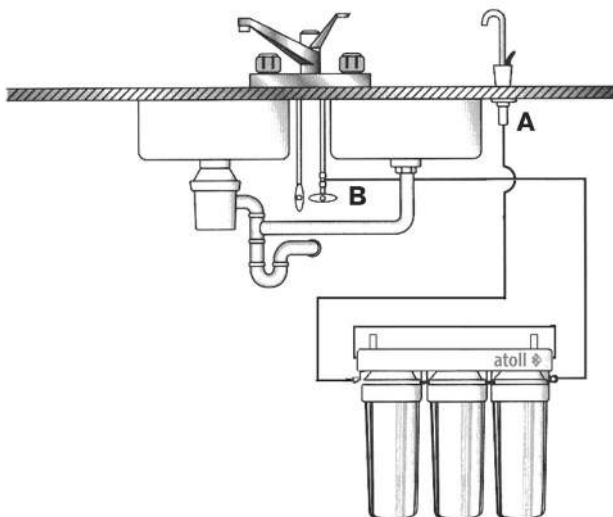


Рис. 1. Схема подключения фильтра

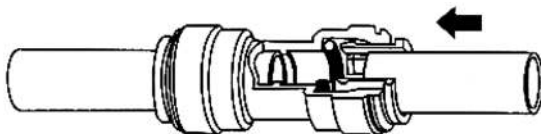
- A** Подключение к крану чистой воды
- B** Подключение к трубопроводу

I. Соединение гибких трубок быстроразъемными коннекторами

ВНИМАНИЕ: прежде, чем резать трубки, убедитесь, что Вы правильно определили их длину. Для подсоединения трубок не требуется инструментов. Трубки должны быть обрезаны ровно, иначе возможны протечки в местах соединений.

ПРИСОЕДИНИТЬ — ОЧЕНЬ ПРОСТО!

1. Отрежьте трубку под прямым углом.
2. Вставьте ее в коннектор до упора. Для герметизации соединения приложите дополнительное усилие. При этом трубка утопится еще примерно на 5-6 мм и будет плотно обжата резиновым кольцом коннектора.



ТРУБКА ЗАКРЕПЛЕНА

Потяните трубки для проверки соединения.

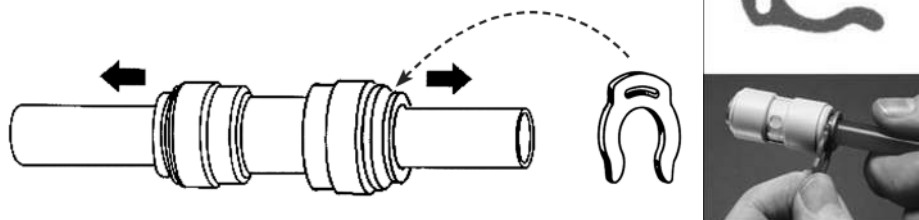


Рис. 2

Для предотвращения случайного разъединения зафиксируйте кольцо синей скобой (рис. 2).

ОТСОЕДИНИТЬ НЕ МЕНЕЕ ПРОСТО

1. Убедитесь в отсутствии давления в трубке.
2. Снимите синюю скобу, предотвращающую случайное разъединение.
3. Нажмите на кольцо у основания.
4. Вытяните трубку, удерживая кольцо нажатым.

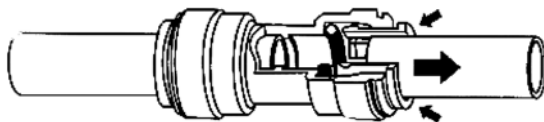


Рис. 3

II. Сверление отверстия под кран чистой воды и подключение его к фильтру

ВНИМАНИЕ: несмотря на то, что процесс сверления отверстия в мойке не является очень сложным, тем не менее, он требует соответствующих навыков, внимания и осторожности. Используйте защитные очки и перчатки. При необходимости обратитесь к специалисту.

Для установки крана чистой воды (А) нужна плоская поверхность достаточной жесткости, чтобы кран был надежно закреплен в вертикальном положении. При выборе места для сверления отверстия (диаметр 13 мм) руководствуйтесь эстетическими соображениями, предварительно убедившись, что:

- длины трубки хватит для подключения крана чистой воды к блоку фильтрации;
- с нижней стороны столешницы или мойки ничто не будет мешать подключению трубки к крану чистой воды.

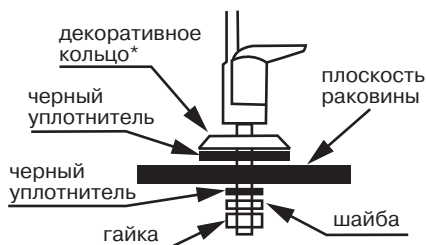


Рис. 4

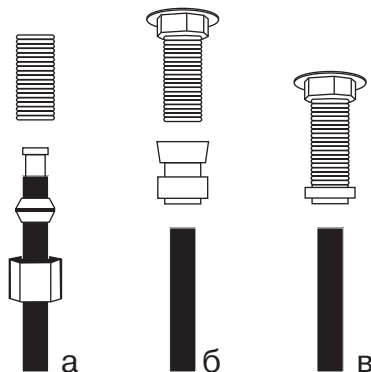


Рис. 5



Рис. 6

Монтаж крана чистой воды* производите согласно рис. 4. Мы рекомендуем не затягивать гайку крана до завершения монтажа и проверки работоспособности системы, чтобы была возможность убедиться в отсутствии подтекания воды в месте соединения корпуса крана и резьбовой трубки. В комплекте с краном чистой воды для герметизации соединения с трубкой может поставляться набор деталей для подключения, либо кран может иметь в своем составе быстро-разъемный коннектор. На рис. 5а, б, в приведены способы подключения трубки к крану чистой воды (рис. 1).

Если на поверхности мойки нет места для установки крана, то его можно смонтировать на поверхности стола (рис. 6).

* Модель крана может отличаться от указанной на рисунке

III. Подключение к линии холодной воды

ВНИМАНИЕ: убедитесь, что фильтр подключается к холодной воде ($t_{\max} 38^{\circ}\text{C}$). Подключение к горячей воде выведет фильтр из строя.

ВНИМАНИЕ: во избежание попадания бактерий в фильтр в процессе выполнения работ по его монтажу, мы рекомендуем перед соединением всех трубок, а также перед монтажом крана подачи воды тщательно вымыть руки с мылом или использовать новые чистые одноразовые перчатки.

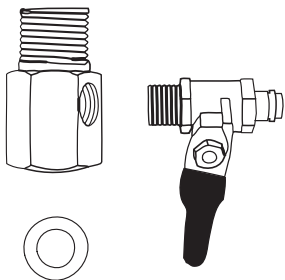


Рис. 7

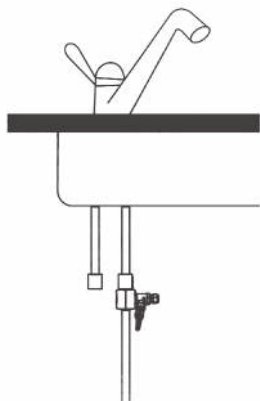


Рис. 8

IV. Промывка фильтра и начало эксплуатации

1. Картридж 1 ступени уже установлен в систему. Если картриджи 2 и 3 ступеней не установлены, установите их в соответствующие колбы (см. таблицу на стр. 4). Для установки картриджа необходимо раскрутить колбу при помощи пластикового ключа. Аккуратно снимите защитную пленку с картриджа и установите его в колбу. Обратите внимание на маркировку "THIS END NEXT TO VESSEL THREADS" (для Pentek GAC-10, TSGAC-10, CC-10) на верхней крышке картриджа и на указания на его этикетке. Закрутите колбу вручную, не прикладывая чрезмерных усилий и не используя ключ.

2. Откройте кран подачи воды (B).

3. Откройте кран чистой воды (A).

4. Проверьте систему на наличие подтеканий.

5. Через 2-3 минуты закройте кран чистой воды (A). Система готова к эксплуатации.

6. **Важно!** Во время первой недели эксплуатации ежедневно проверяйте систему на предмет протечек.

7. Убедитесь в отсутствии протечки внизу корпуса крана чистой воды, затяните гайку крана (см. рис. 4).

Когда система только начала работать, цвет воды может быть слегка молочным. Не волнуйтесь — это мелкие пузырьки воздуха, скоро они исчезнут. Идет нормальный процесс вытеснения воздуха из системы.

1. Найдите вентиль, выключающий подачу холодной воды, и закройте его. Откройте кран холодной воды на смесителе, чтобы сбросить давление. Если вода по-прежнему продолжает течь из крана даже после того, как перекрыли вентиль, вам придется закрыть главный вентиль дома или квартиры.

2. Система подключается к водопроводу через узел подачи воды.

2.1. Соберите узел подачи воды путем соединения крана подачи воды с тройником, как показано на рис. 7.

В комплект фильтра может входить комбинированный узел подачи воды кран-тройник. В этом случае переходите к п. 2.4.

Используя ленту ФУМ, вверните кран подачи воды в тройник. Будьте предельно осторожны при подсоединении крана — чрезмерное усилие повредит его резьбу. Используйте только гаечный или малый разводной ключ. Не используйте другие материалы для герметизации соединения.

2.2. Ослабьте накидную гайку и отсоедините гибкую подводку от смесителя.

2.3. При необходимости замените прокладку накидной гайки.

2.4. Установите узел в сборе в разрыв гибкой подводки смесителя, как показано на рис. 8.

2.5. Подсоедините трубку от порта IN фильтра к шаровому крану подачи воды (рис. 1).

Рекомендации по обслуживанию и использованию

ВНИМАНИЕ: перед началом использования системы откройте кран чистой воды и слейте воду в течении 3-5 минут. Данную процедуру необходимо провести, если Вы не использовали систему более 5 суток, а также после замены картриджей.

Ресурс картриджей в большой степени зависит от характеристик той воды, которую Вы очищаете (загрязненность, температура и т.д.), но независимо от этого мы рекомендуем производить плановую замену картриджей не реже 1 раза в 6 месяцев (в целях санитарной безопасности).

В процессе эксплуатации системы фильтрующие элементы (картриджи) будут загрязняться механическими примесями, что впоследствии, по мере увеличения загрязнения, будет приводить к заметному снижению напора очищенной воды, а при выработке ресурса по хлору — к постепенному появлению запаха хлора. При первом появлении таких признаков мы настоятельно рекомендуем сразу заменить фильтрующие элементы (см. таблицу «Наборы картриджей в соответствии с моделями фильтров»).

Процедура замены сменных элементов

1. Закройте кран (B) подачи воды в систему.
2. Откройте кран чистой воды (A), чтобы сбросить давление.
3. С помощью пластикового ключа открутите колбы первого и второго картриджей, для этого одной рукой придерживайте систему, другой поверните ключ.
4. Достаньте и утилизируйте использованные сменные элементы. Запомните последовательность установки сменных элементов. Промойте внутреннюю поверхность колб бытовым моющим средством и щеткой.

Сменные элементы, а также сам фильтр (по истечении срока службы), подлежат утилизации вместе с твердыми бытовыми отходами.

5. Снимите уплотнительные кольца колб, вытрите их насухо. Прокладку нового сменного элемента, а также уплотнительные кольца колб картриджей желательно смазать силиконовой смазкой или вазелиновым маслом.

6. Поместите новые сменные элементы в колбы фильтров в той последовательности, в которой были установлены старые (предварительно сняв с них полиэтиленовую пленку), и прикрутите их к системе до упора. Прикручивать колбу нужно вручную, использовать пластиковый ключ можно только в случае **КРАЙНЕЙ НЕОБХОДИМОСТИ**.

7. Для промывки картриджей откройте кран (B) подачи воды.
8. Через 2-3 минуты закройте кран чистой воды (A).
9. Проверьте систему на герметичность.

Наборы картриджей в соответствии с моделями фильтров

Модель фильтра	Номер набора
D-31	Набор №303
D-31s	Набор №304
D-31h	Набор №305
D-31sh	Набор №306

Возможные неисправности и методы их устранения

Проблема	Причина	Устранение
Утечки	<p>Неплотные соединения в месте присоединения тройника к водопроводу</p> <p>Неплотно притянута колба к крышке фильтра</p> <p>Уплотнительное кольцо (прокладка колбы) не обеспечивает необходимую герметичность</p>	<p>Затяните соединения, предварительно проверив состояние уплотнительных материалов. Если уплотнение не обеспечивает должную герметичность — обновите его</p> <p>При помощи пластикового ключа немного поверните колбу по часовой стрелке, предварительно отключив воду и сбросив давление</p> <p>При помощи пластикового ключа снимите колбу. Проверьте целостность уплотнительного кольца и правильность его установки в колбе. Если кольцо повреждено, его нужно заменить. При необходимости очистите кольцо от загрязнений, смажьте его тонким слоем силиконовой смазки и установите на место. Далее ручную прикрутите колбу на место</p>
Недостаточный поток очищенной воды	Ресурс картриджей выработан	Необходимо заменить картриджи

Сведения по технике безопасности

Важно! Давление на входе в фильтр не должно превышать значения 6 атм. Если существует возможность повышения давления во входном трубопроводе выше 6 атм, для предотвращения протечек рекомендуется установить в систему перед первым префильтром клапан понижения давления atoll Z-LV-FPV-0104.

Мы не рекомендуем проводить работы по подключению системы самостоятельно. Доверьте эту работу специалистам, имеющим соответствующую квалификацию и подготовку.

Своевременно меняйте картриджи, так как картриджи с выработанным ресурсом или с истекшим сроком службы могут стать источником микробиологического загрязнения воды.

Не разбирайте систему, предварительно не отключив от нее подачу воды.

При транспортировке, хранении и использовании системы, предохраняйте ее от ударов, падений и замерзания в ней воды.

Система должна быть установлена вне досягаемости детей.

Срок службы фильтра atoll составляет 5 лет.

